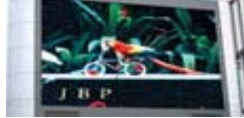


Pantallas LED a todo color para exterior

**P10mm.****P12mm****P14mm.****P16mm.****P18mm.****P20mm.****P22mm.****P25mm.****P31,25mm.**

Pantalla LED para publicidad dinamica

Pantallas LED a todo color para exterior (pantalla gigante LED a todo color)

Características de las pantallas LED a todo color para exterior

- Difusión de archivos de AVI, MOV, MPG, DAT, VOB, etc.
- Emisión de programa de VCR, VCD, DVD, LD, etc.
- Modos de visualización: VGA + VIDE, Vídeo, VGA.
- Nivel de grises: grados 4096.
- Colorido: 167.000.
- Color: grados 256.
- Ajuste de luminosidad, contraste, saturación, crominancia, etc.
- Visualización: informaciones de textos, figuras, animaciones 2D, y 3D, etc.
- Ajuste de dibujos por la técnica de doble línea.
- Interfaz de red: puede conectarse con la computadora.
- Control remoto: se puede adoptar la técnica de VPM+ banda ancha.
- Aplicable a todo tipo de tiempo al aire libre: resistente a la corrosión, impermeable.

Notas de las pantallas LED para alquiler

- Sistema de control nuevo.
- Contraste de la pantalla: 1000:1.
- Nivel de grises de la pantalla: grados 65536 (16 bits).
- Frecuencia de actualización de la pantalla: > 4500 Hz.
- Se aplica a ocasiones de emisión en vivo, etc. para cumplir los requisitos de alta calidad de los clientes.
- Sistema de ajuste de brillo.
- Vida útil larga.

Pantalla LED a todo color para exterior P12



Pantalla LED para publicidad dinamica

Pantalla LED a todo color para exterior P12 (pantalla gigante LED a todo color)

Parámetros de la pantalla LED a todo color para exterior P12

Características de la pantalla		Características de la estructura	
Artículos	Parámetros	Artículos	Parámetros
Distancia entre los pixeles	12 mm	Tamaño de módulos	192 mm*192 mm
Píxel	2R1G1B	Resolución de visualización	16 puntos *16 puntos
Longitud de onda (R)	625±5	Cajas estándar	960 mm*960 mm
Longitud de onda (G)	522±3	Peso	65 Kg/sqm
Longitud de onda (B)	567±3	Nivel de protección	IP65
Ángulo de visibilidad	140°(H)/ 60°	Instalación	Tipo montado en pared Tipo colgante Tipo con soporte
Encapsulación LED	DIP 346	Materiales para cajas	Hierro / Aluminio
Densidad	6944 píxel	Voltaje de trabajo	
Color	256*256*256	Artículos	Parámetros
Luminosidad	25000	Voltaje de trabajo	AC 220v/380v±10% 47-64Hz
Balance de blancos	Grados 128	Consumo de potencia máximo/metro cuadrado	700W/sqm
Fotogramas por segundo	60 Hz	Consumo de potencia en promedio/metro cuadrado	400W/sqm
Frecuencia de actualización	400 Hz	Protección contra cortocircuitos	Si
Modo de conducción	Conducción de corriente constante 1/4	Tipo de lámpara LED	Nichia/Cotco/Cree/Axt/Silan/Taiwan
Modelo de control	Sistema sincrónico	Ambiente de trabajo	
Interfaz de visualización	DVI	Artículos	Parámetros
Modo de visualización	1024*768 /1024*1024	Ambiente de trabajo	De exterior
Punto fuera de control	1/10,000 (Estado de dispersión)	Temperatura de trabajo	--20-50?
Vida útil	100,000 horas	Humedad de trabajo	10-90%

Nota: Cualquier requisito o más información sobre la pantalla LED a todo color para exterior P12, no dude en contactarnos

Pantallas LED SMD a todo color para interior



P5mm.



P6mm



P7,62mm.



P8mm.



P10mm.



P12mm.

Pantalla LED para publicidad dinamica

Pantallas LED SMD a todo color para interior(pantalla gigante LED SMD a todo color)

Funciones de las pantallas LED SMD a todo color para interior

1. Funciones de difusión de vídeo

- Transmisión de imágenes de vídeo de cámaras: claras.
- Emisión de programa de VCR, VCD, DVD, LD, etc.
- Difusión de archivos de AVI, MOV, MPG, DAT, VOB, etc.
- Ajustes de luminosidad, contraste, saturación, crominancia por software, ámbito de regulación amplio.
- Modos de visualización: VGA+ VIDE, Vídeo, VGA.
- Función de control de compresión de imágenes de vídeo.
- Sistemas sincrónico.
- Adopta la función de doble línea.
- Señal de frecuencia de voz.

2. Funciones de emisión de información

- Visualización: una variedad de informaciones de computadora, figuras, dibujos, animación 2D, y 3D, etc.
- Sitios de informaciones, notificaciones, lemas, etc. se pueden mover en la pantalla.
- Capacidad de almacenamiento mayor.
- Puede entrar en los idiomas de inglés, francés, alemán, griego, ruso, japonés, etc.
- Difusión de mensajes de texto; Formas de difusión multiples.
- La información puede ser movida hacia arriba, izquierda, o transmitida en círculos.
- Estilos de caligrafía, tamaños de letras (opcional).
- Ámbito de velocidad de transmisión amplio.
- Modos de transmisión multiples.
- Visualización de fecha, tiempo, cadena de caracteres, expresión, etc.

3. Función de red

- Interfaz de red: puede conectarse con la computadora.
- Control remoto: se puede adoptar la técnica de VPM+ banda ancha.

Notas de las pantallas LED para alquiler

- Sistema de control nuevo.
- Contraste de la pantalla: 1000:1.
- Nivel de grises de la pantalla: grados 65536 (16 bits).
- Frecuencia de actualización de la pantalla:> 4500 Hz.
- Se aplica a ocasiones de emisión en vivo, etc. para cumplir los requisitos de alta calidad de los clientes.
- Sistema de ajuste de brillo.
- Vida útil larga.

Pantalla LED SMD a todo color para interior P6



Pantalla LED para publicidad dinamica

Pantalla LED SMD a todo color para interior P6 (pantalla gigante LED SMD a todo color)

Parámetros de la pantalla LED SMD a todo color para interior P6

Características de la pantalla		Características de la estructura	
Artículos	Parámetros	Artículos	Parámetros
Distancia entre los pixeles	6mm	Tamaño de módulos	192mm*96mm
Píxel	1R1G1B	Resolución de visualización	32 puntos *16 puntos
Longitud de onda (R)	625±5	Cajas estándar	960 mm*768mm
Longitud de onda (G)	522±3	Peso	45 Kg/sqm
Longitud de onda (B)	567±3	Niveles de protección	---
Ángulo de visibilidad (H)	140°(H)/140°(V)	Instalación	Tipo montado en pared Tipo colgante Tipo con soporte
Encapsulación LED	SMD 0603	Tipo de SMD	SMD 1 en 1 & SMD 3 en 1
Densidad	27,777	Voltaje de trabajo	
Color	256*256*256	Artículos	Parámetros
Luminosidad	=>1400cd	Voltaje de trabajo	AC 220v/380v±10% 47-64Hz
Balance de blancos	Grados 128	Consumo de potencia máximo/metro cuadrado	1100W/sqm
Fotogramas por segundo	60 Hz	Consumo de potencia en promedio/metro cuadrado	750W/sqm
Frecuencia de actualización	400 Hz	Protección contra cortocircuitos	Si
Modo de conducción	Conducción de corriente constante 1/8	Ambiente de trabajo	
Modelo de control	Sistema sincrónico	Artículos	Parámetros
Interfaz de visualización	DVI	Ambiente de trabajo	De interior
Modo de visualización	1024*768 1024*1024	Temperatura de trabajo	-5-50°
Punto fuera de control	1/10,000(Estado de dispersión)	Humedad de trabajo	10-90%
Vida útil	100,000 horas		

Nota: Cualquier requisito o más información sobre la pantalla LED SMD a todo color para interior P6, no dude en contactarnos

Clickled, S.L. - Avda. Francia nº 127 - L IO - Apdo. 395 - 12540 Vila-real (Castellón) España -

Tel. 34 964 91 11 91 <http://www.clickled.es> e-mail: info@clickled.es

Pantalla LED para campos de fútbol



Pantallas LED para estadios

Pantalla LED para campos de fútbol (pantalla gigante LED para canchas de fútbol, pantalla gigante LED para estadios)

Aplicaciones de la pantalla LED para campos de fútbol

- Se aplica en los lugares de exterior: campos de fútbol, canchas de críquet, estadios de béisbol, etc.: para mostrar los programas publicitarios.
- Se aplica en los lugares de interior: canchas de baloncesto, pistas de hockey sobre hielo, canchas de tenis, tribunales, etc.
- Proporciona pantallas para deportes en los estadios de interior y exterior.
- Proporciona la pantalla LED SMD 3 en 1
- Se puede utilizar como pantalla convencional.
- Se pueden cambiar los tipos de pantallas según las necesidades.

Parámetros de la pantalla LED para campos de fútbol

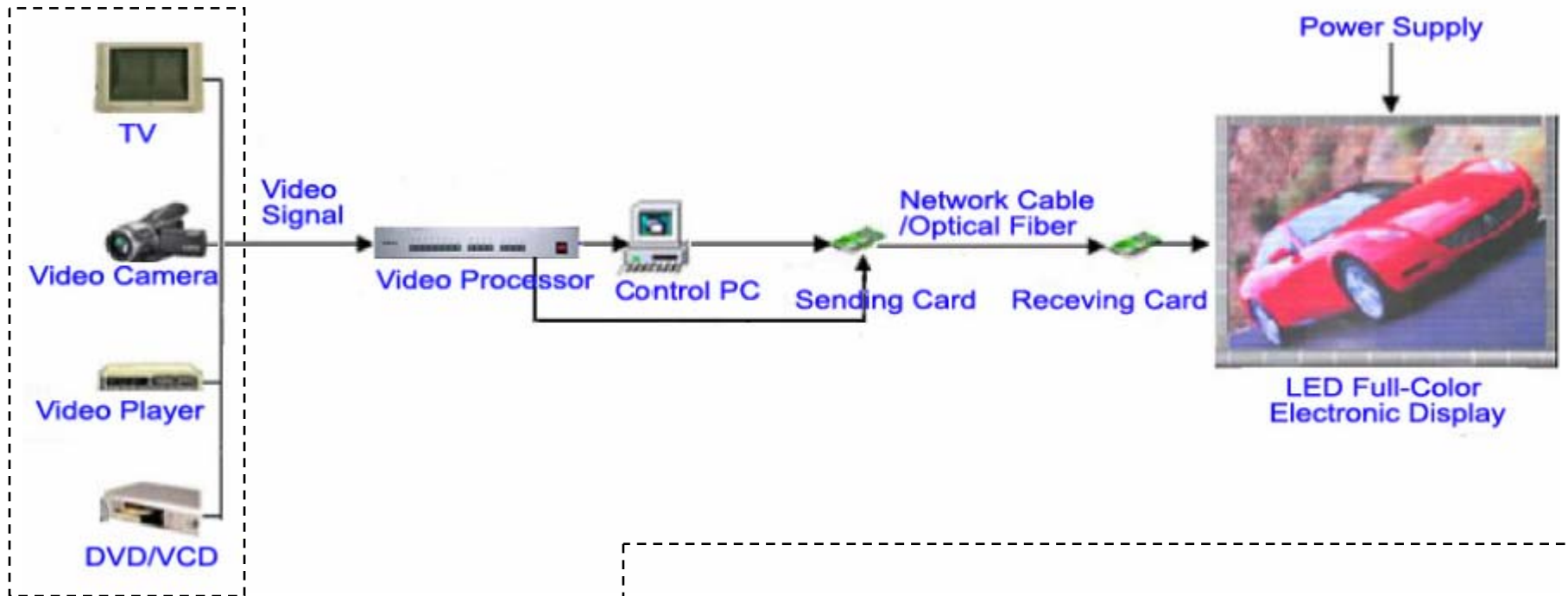
Artículos	Longitud de onda	Luminosidad	Chip
Longitud de onda (R)	620-630 (nm)	450 (mcd)	Taiwan
Longitud de onda (G)	520-525 (nm)	1800 (mcd)	CREE
Longitud de onda (B)	465-470 (nm)	350 (mcd)	CREE
Artículos		Parámetros	
Distancia entre los píxeles		16	
Encapsulación LED		DIP 546	
Tipo de LED		2R1G1B	
Luminosidad		?7000	
Densidad		3906 puntos/sqm	
Densidad(virtual)		15,624	
Tamaño de módulos		(L)=256mm; (H)=128mm ;	
Resolución de visualización		16*8	
Cajas estándar		(L)=1024mm ; (H)=768mm ; (W)=150mm	
Resolución de cajas		64*48	
Nivel de protección		IP65	
Ángulo de visibilidad		110°/100°	
Nivel de grises		16,378	
Color		256*256*256	
Modo de conducción		Conducción de corriente constante estática	
Modelo de control		Sistema sincrónico	
Peso		55kg/pc	
Consumo de potencia máximo/metro cuadrado		750W	
Consumo de potencia en promedio/metro cuadrado		400W	
Vida útil		100,000 horas	
Voltaje de trabajo		AC: 220 /380 ±10 %, 50 Hz	

Notas: Si desea obtener más información técnica sobre la pantalla LED para campos de fútbol y la distancia entre píxeles, por favor, envíenos un e-mail.

Clickled, S.L - Avda. Francia nº 127 - L 10 - Apdo. 395 - 12540 Vila-real (Castellón) España -

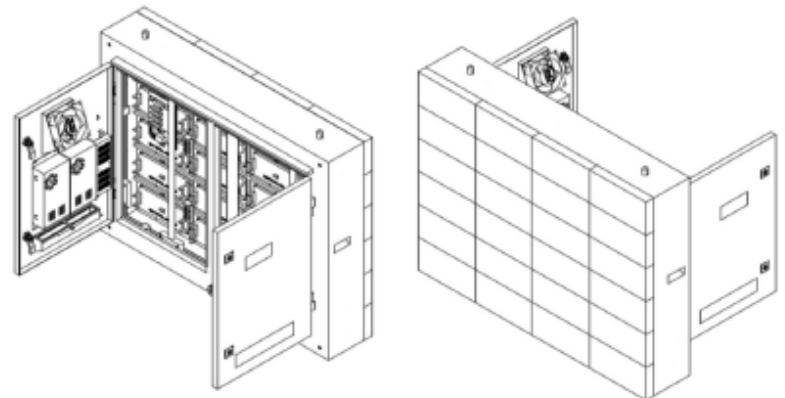
Tel. 34 964 91 11 91 <http://www.clickled.es> e-mail: info@clickled.es

Perifericos :



Nota:

La pantalla se compone de xx modulos (cabinas) como este :

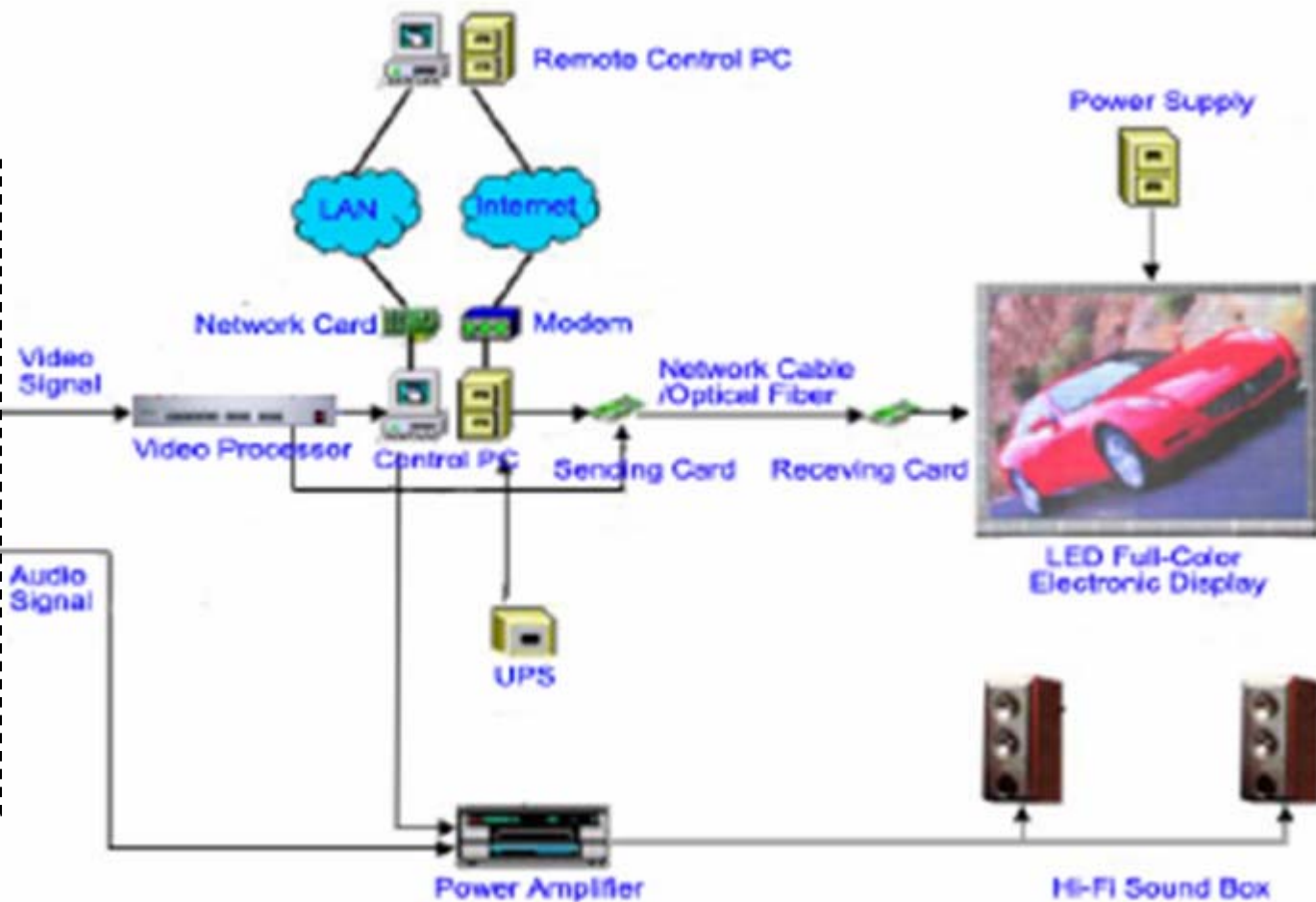


 **ClickLED**

Tecnología e Ingeniería led

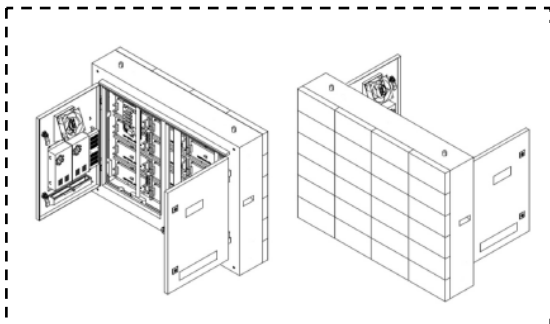
www.clickled.es / Info@clickled.es

Perifericos :



Nota:

La pantalla se compone de xx modulos (cabinas) como este :



ClickLED
Tecnología e ingeniería led
www.clickled.es / Info@clickled.es

Pantalla expuesta en Castellón 27 / Noviembre / 2010



Preparación pantalla LED 7 Mts.2

Montaje en nuestras instalaciones

